

## Proxo-Therm

Bei dem Modell Proxo – Therm handelt es sich um einen Standkonvektor bestehend aus einem Heizelement mit einer separaten Verkleidung. Die Verkleidung hat keinen direkten Kontakt zu dem Heizelement, wodurch die Oberflächentemperaturen sehr niedrig sind (max. 39°).

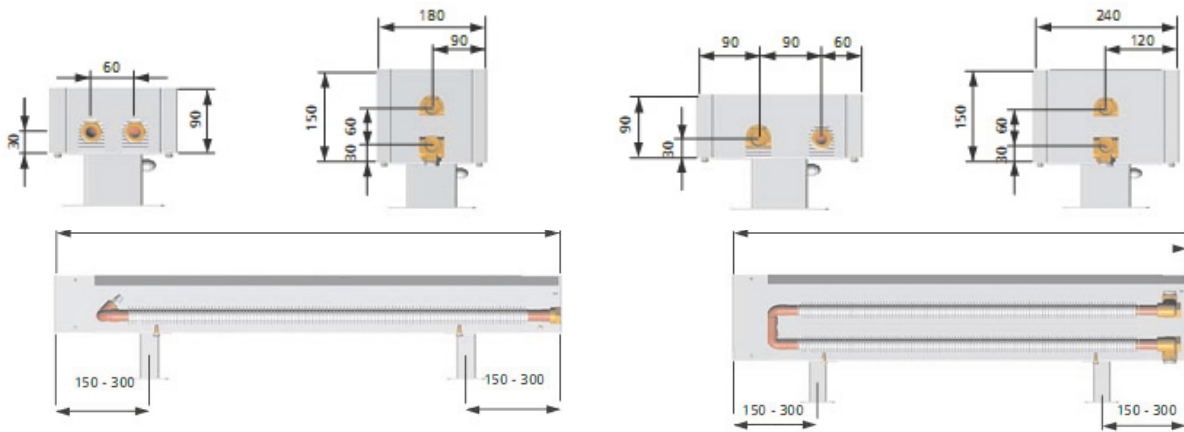
### Heizelement:

Bestehend aus einem Kupferrohr  $\varnothing 22\text{mm}$ , mit aufgepreßten Aluminiumlamellen, verfügbar in 2 Bautiefen 120 mm und 180 mm, mit  $\frac{1}{4}$ " Entlüftungsventil.

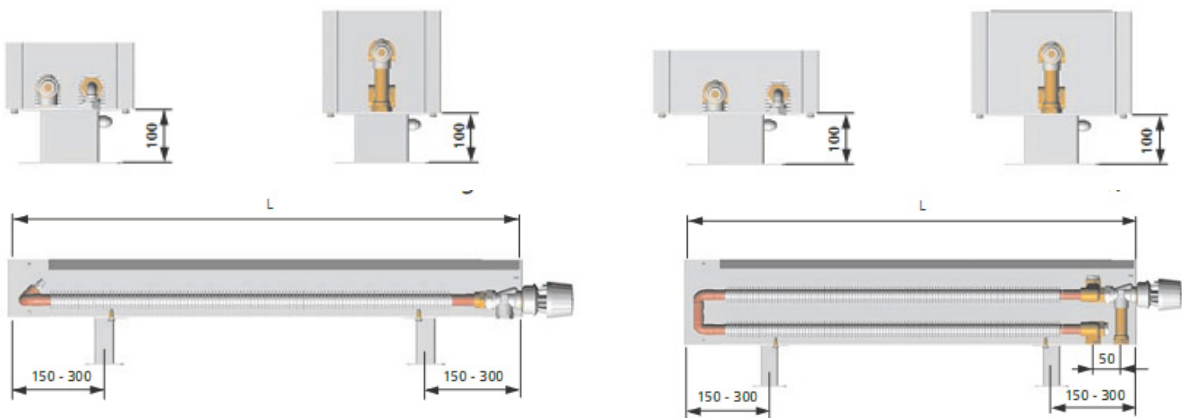
### Verkleidung:

Hergestellt aus 1,25 mm Stahlblech, allseitig geschlossene, glatter Oberfläche, standardmäßig in RAL 9010 pulverbeschichtet. Das längslaufende Abdeckgitter ist ebenfalls aus Stahl gefertigt und im Farbton des Heizkörpers lackiert.

### OV Ausführung (ohne Ventil)



### VS Ausführung (Ventil zur Seite zeigend)



Bauteile der VS Ausführung



Danfoss RA-N 15 (UK-Ventil)

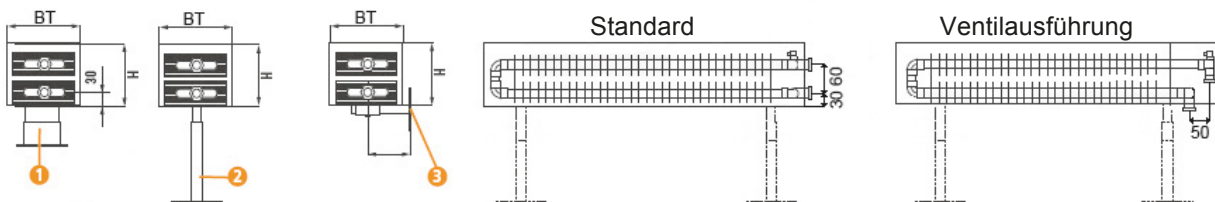


Danfoss RA 2990

## Leistung 75/65/20°

Bauhöhe	Bautiefe	Baulänge											
		800 mm	1000 mm	1200 mm	1400 mm	1600 mm	1800 mm	2000 mm	2200 mm	2400 mm	2600 mm	2800 mm	3000 mm
90 mm	180 mm	473 W	596 W	720 W	845 W	969 W	1.093 W	1.217 W	1.342 W	1.466 W	1.590 W	1.714 W	1.838 W
	240 mm	845 W	1.096 W	1.347 W	1.598 W	1.849 W	2.100 W	2.351 W	2.603 W	2.853 W	3.104 W	3.356 W	3.607 W
150 mm	180 mm	589 W	743 W	897 W	1.052 W	1.207 W	1.362 W	1.517 W	1.671 W	1.826 W	1.980 W	2.135 W	2.290 W
	240 mm	1.105 W	1.433 W	1.760 W	2.089 W	2.417 W	2.745 W	3.074 W	3.402 W	3.730 W	4.058 W	4.387 W	4.715 W
300 mm	180 mm	781 W	985 W	1.191 W	1.396 W	1.601 W	1.807 W	2.012 W					
	240 mm	1.370 W	1.777 W	2.183 W	2.590 W	2.998 W	3.404 W	3.811 W					
450 mm	180 mm	824 W	1.040 W	1.256 W	1.473 W	1.690 W	1.906 W	2.123 W					
	240 mm	1.547 W	2.006 W	2.465 W	2.924 W	3.384 W	3.843 W	4.303 W					
600 mm	180 mm	942 W	1.188 W	1.436 W	1.683 W	1.931 W	2.179 W	2.426 W					
	240 mm	1.702 W	2.207 W	2.711 W	3.217 W	3.723 W	4.227 W	4.733 W					

Alle Abmaße beziehen sich auf die Verkleidung.



Standard  
Ventilausführung

2 x Anschlüsse 1/2" Innengewinde  
Thermostatkopf zur Seite zeigend, passend für Thermostatköpfe mit Anschlußgewinde M 30 x 1,5 (THV-Kopf im Lieferumfang enthalten)

- Standkonsolen für **Fertigfußboden**, im Farbton des Heizkörpers lackiert, Bodenabstand 90 – 130 mm.
- Standkonsolen für **Rohfußboden**, im Farbton des Heizkörpers lackiert, Bodenabstand 290 – 390 mm.
- Wandkonsolen, Verstellbereich von **Wand bis Mitte Anschluß** 90 – 130 mm, bei Bautiefe **180 mm**  
140 – 190 mm, bei Bautiefe **240 mm**